

ТЕХНИЧЕСКИЙ ПАСПОРТ ИЗДЕЛИЯ



Произведено по технологии: VALTEC s.r.l., Via Pietro Cossa, 2, 25135-Brescia, ITALY
Изготовитель: TAIZHOU JIAHENG VALVES CO.,LTD, Huxin Village, Chumen Town, Yuhuan County, China



КРАН ШАРОВОЙ ВОДРАЗБОРНЫЙ МУФТОВЫЙ СО СЪЕМНЫМ ШТУЦЕРОМ

Модель: **VT. 051**



ПС - 46878

Паспорт разработан в соответствии с требованиями ГОСТ 2.601-2019

ТЕХНИЧЕСКИЙ ПАСПОРТ ИЗДЕЛИЯ

1. Назначение и область применения

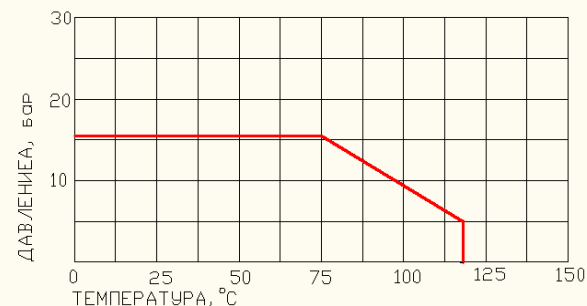
1.1. Кран применяется в качестве водоразборной арматуры на трубопроводах систем холодного (в том числе питьевого) и горячего водоснабжения. Кран может применяться на технологических трубопроводах, транспортирующих жидкости и газы, не агрессивные к материалу крана.

1.2. Кран снабжен съемным штуцером для подключения шланга.

2. Технические характеристики

№	Характеристика	Ед.изм.	Значение
1	Номинальное давление, PN (см.график)	МПа	1,6
2	Средний полный срок службы	лет	30
3	Расход при минимальном рабочем давлении 0,05МПа,	л/с	0,07
4	Расход при рабочем давлении 0,3 МПа,	л/с	> 0,2
5	Пробное давление,	МПа	2,4
6	Герметичность соединений при искусственно закрытом изливе,	МПа	> 0,4
7	Крутящий момент открытия-закрытия рукоятки	Нм	< 10
8	Условная пропускная способность Kv,	м3/час	1/2" - 1,8; 3/4" - 3,0; 1" - 8,1
9	Акустическая группа		первая
10	Средний полный ресурс	циклов	8000
11	Средняя наработка на отказ	циклов	8000
12	Ремонтопригодность		нет
13	Номинальные диаметры	дюймы	1/2", 3/4", 1"
14	Температура рабочей среды (см.график)	°С	-20 ... 80

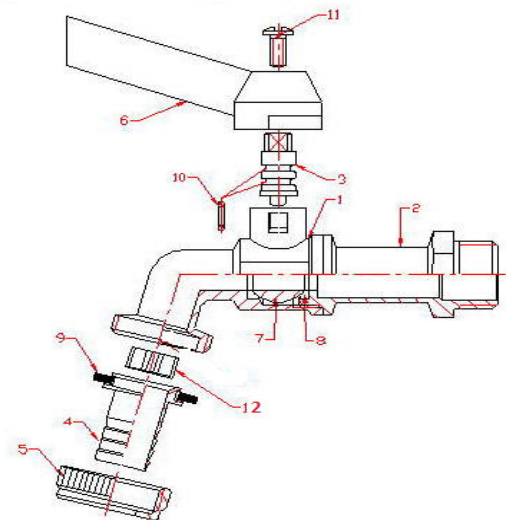
3. График зависимости рабочего давления от температуры



Паспорт разработан в соответствии с требованиями ГОСТ 2.601-2019

ТЕХНИЧЕСКИЙ ПАСПОРТ ИЗДЕЛИЯ

4. Конструкция и материалы

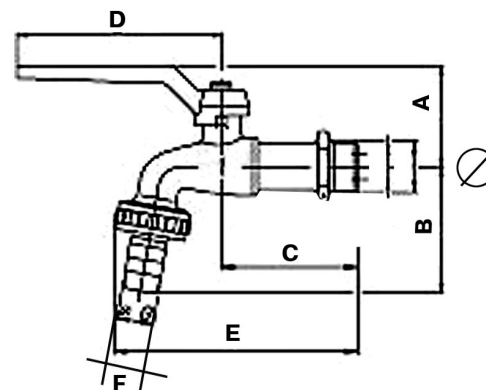


Поз.	Наименование	Материал	Марка
1,2	Корпус	Горяче-прессованная латунь никелированная	CW617N
7	Затворный шар	Горяче-прессованная латунь хромированная	CW617N
8	Седельные кольца	Тефлон с добавкой графита и кремнеосновного эластомера	P.T.F.E.+ C+EM
3	Шпиндель (шток)	Латунь	CW614N
9,10	Уплотнительные кольца	Этилен-пропиленовый каучук	EPDM
12	Рассекатель	Акрилобутадиенстирол	ABS
11	Винт крепления рукоятки	Сталь анодированная	Fe PO2
4	Шланговый штуцер	Сталь анодированная	Fe PO2
5	Гайка накидная	Сталь анодированная	Fe PO2
6	Флажковая рукоятка	Силумин	AK9

Паспорт разработан в соответствии с требованиями ГОСТ 2.601-2019

ТЕХНИЧЕСКИЙ ПАСПОРТ ИЗДЕЛИЯ

5. Габаритные размеры



Размер	A, мм	B, мм	C, мм	D, мм	E, мм	F, мм	Вес, г
1/2"	49	48	58	56	102	14	194
3/4"	52	57	65	56	112	19	302
1"	66	73	79	75	153	24	555

6. Указания по монтажу

6.1. Муфтовое соединение крана должны выполнять с использованием в качестве уплотнительных материалов ФУМ (фторопластовый уплотнительный материал), сантехнической полиамидной нити или льна.

6.2. Для монтажа крана не допускается использование трубных рычажных ключей (КТР) выше второго номера, при этом воздействовать ключом допускается только на шестигранник выходного патрубка крана.

6.3. Крепление гибких шлангов на штуцер крана следует производить с помощью стандартных винтовых хомутов. Использование для крепления шлангов различного вида проволоки не допускается.

6.4. При монтаже клапана не допускается превышать крутящие моменты, указанные в таблице:

Резьба, дюймы	1/2"	3/4"	1"
Предельный крутящий момент (резьба), Нм	30	40	50

6.5. После монтажа система, в которой установлен кран, должна быть подвергнута гидравлическим испытаниям давлением, в 1,5 раз превышающим расчетное рабочее давление в системе. Испытание производится в соответствии с указаниями СП73.13330.2016.

Паспорт разработан в соответствии с требованиями ГОСТ 2.601-2019

ТЕХНИЧЕСКИЙ ПАСПОРТ ИЗДЕЛИЯ

7. Указания по эксплуатации и техническому обслуживанию

- 7.1. Краны должны эксплуатироваться при давлении и температуре, изложенных в таблице технических характеристик.
- 7.2. Не допускается эксплуатация крана с ослабленным винтом крепления рукоятки, т.к. это может привести к поломке штока.
- 7.3. Категорически запрещается допускать замерзание рабочей среды внутри крана. При осушении системы в зимний период кран должен быть оставлен полуоткрытым, чтобы рабочая среда не осталась в полостях за затвором.

8. Возможные неисправности и способы их устранения

Неисправность	Причина	Способ устранения
Течь из-под муфтового соединения	Некачественная герметизация соединения	Разобрать соединение, заменить старый уплотнитель
Течь из-под накидной гайки штуцера	Повреждение уплотнительной прокладки	Заменить уплотнительную прокладку.
Течь из-под штока	Износ сальникового уплотнителя	Замена крана

9. Условия хранения и транспортировки

- 9.1 В соответствии с ГОСТ 19433-88 изделия не относятся к категории опасных грузов, что допускает их перевозку любым видом транспорта в соответствии с правилами перевозки грузов, действующими на данном виде транспорта.
- 9.2. Изделия должны храниться в упаковке предприятия – изготовителя по условиям хранения 3 по ГОСТ 15150-69.
- 9.3. Транспортировка изделий должна осуществляться в соответствии условиями 5 по ГОСТ 15150-69.

10. Утилизация

- 10.1. Утилизация изделия (переплавка, захоронение, перепродажа) производится в порядке, установленном Законами РФ от 04 мая 1999 г. № 96-ФЗ "Об охране атмосферного воздуха" (с изменениями и дополнениями), от 24 июня 1998 г. № 89-ФЗ (с изменениями и дополнениями) "Об отходах производства и потребления", от 10 января 2002 № 7-ФЗ « Об охране окружающей среды» (с изменениями и дополнениями), а также другими российскими и региональными нормами, актами, правилами, распоряжениями и пр., принятыми во исполнение указанных законов.
- 10.2. Содержание благородных металлов: *нет*

ТЕХНИЧЕСКИЙ ПАСПОРТ ИЗДЕЛИЯ

11. Гарантийные обязательства

- 11.1. Изготовитель гарантирует соответствие изделия требованиям безопасности, при условии соблюдения потребителем правил использования, транспортировки, хранения, монтажа и эксплуатации.
- 11.2. Гарантия распространяется на все дефекты, возникшие по вине завода-изготовителя.
- 11.3. Гарантия не распространяется на дефекты, возникшие в случаях:
- нарушения паспортных режимов хранения, монтажа, испытания, эксплуатации и обслуживания изделия;
 - ненадлежащей транспортировки и погрузо-разгрузочных работ;
 - наличия следов воздействия веществ, агрессивных к материалам изделия;
 - наличия повреждений, вызванных пожаром, стихией, форс-мажорными обстоятельствами;
 - повреждений, вызванных неправильными действиями потребителя;
 - наличия следов постороннего вмешательства в конструкцию изделия.
- 11.4. Производитель оставляет за собой право внесения изменений в конструкцию, улучшающие качество изделия при сохранении основных эксплуатационных характеристик. При этом фактический вес изделия не должен отличаться от веса, заявленного в настоящем паспорте, более, чем на 10%.

12. Условия гарантийного обслуживания

- 12.1. Претензии к качеству товара могут быть предъявлены в течение гарантийного срока.
- 12.2. Неисправные изделия в течение гарантийного срока ремонтируются или обмениваются на новые бесплатно. Потребитель также имеет право на возврат уплаченных за некачественный товар денежных средств или на соразмерное уменьшение его цены. В случае замены, замененное изделие или его части, полученные в результате ремонта, переходят в собственность сервисного центра.
- 12.3. Решение о возмещении затрат Потребителю, связанных с демонтажом, монтажом и транспортировкой неисправного изделия в период гарантийного срока принимается по результатам экспертного заключения, в том случае, если товар признан ненадлежащего качества.
- 12.4. В случае, если результаты экспертизы покажут, что недостатки товара возникли вследствие обстоятельств, за которые не отвечает изготовитель, затраты на экспертизу изделия оплачиваются Потребителем.
- 12.5. Изделия принимаются в гарантийный ремонт (а также при возврате) полностью укомплектованными.

Valtec S.p.A.
Amministratore
Delegato

ТЕХНИЧЕСКИЙ ПАСПОРТ ИЗДЕЛИЯ

ГАРАНТИЙНЫЙ ТАЛОН № _____

Наименование товара

**КРАН ШАРОВОЙ ВОДОРАЗБОРНЫЙ МУФТОВЫЙ
СО СЪЕМНЫМ ШТУЦЕРОМ**

№	Модель	Размер
1	<i>VT.051</i>	
2		

Название и адрес торгующей организации _____

Дата продажи _____ Подпись продавца _____

*Штамп или печать
торгующей организации*

Штамп о приемке

С условиями гарантии СОГЛАСЕН:

ПОКУПАТЕЛЬ _____ (подпись)

**Гарантийный срок - Десять лет (сто двадцать месяцев) с
даты продажи конечному потребителю**

По вопросам гарантийного ремонта, рекламаций и претензий к качеству изделий обращаться в сервисный центр по адресу: : г. Санкт-Петербург, ул. Профессора Качалова, дом 11, корпус 3, литер «А», тел/факс (812)3247750

При предъявлении претензии к качеству товара, покупатель предоставляет следующие документы:

1. Заявление в произвольной форме, в котором указываются:
 - название организации или Ф.И.О. покупателя, фактический адрес и контактные телефоны;
 - название и адрес организации, производившей монтаж;
 - основные параметры системы, в которой использовалось изделие;
 - краткое описание дефекта.
2. Документ, подтверждающий законность приобретения изделия.
3. Акт гидравлического испытания системы, в которой монтировалось изделие.
4. Настоящий заполненный гарантийный талон.
- 5.

Отметка о возврате или обмене товара:

Дата: «__» _____ 20__ г. Подпись _____

ТЕХНИЧЕСКИЙ ПАСПОРТ ИЗДЕЛИЯ